

S2255RTE/S2755RTE

ELEKTRISCHE SCHMAL-SCHERENARBEITSBÜHNEN
FÜR RAUES GELÄNDE



- Emissionsfreie elektrische Schmal-Scherenbühnen für raues Gelände mit Lithium-Ionen-Batterien
- Überzeugende Fahreigenschaften in schwierigem Gelände
- Sehr bedienerfreundlich
- Plattformausschub für erweiterten Arbeitsbereich
- Besonders geeignet in beengten Platzverhältnissen



SnorkelTM
www.snorkellifts.com

ELEKTRISCHE SCHMAL-SCHERENARBEITSBÜHNEN FÜR RAUES GELÄNDE

S2255RTE/ S2755RTE

ABMESSUNGEN	S2255RTE*	S2755RTE*
Max. Arbeitshöhe	8,5m	10,1m
Max. Plattformhöhe (A)	6,5m	8,1m
Plattformabmessungen (eingeschoben)	1,4m x 2,73m	1,4m x 2,73m
Plattformabmessungen (ausgeschoben)	1,4m x 3,93m	1,4m x 3,93m
Länge, Plattformausschub	1,2m	1,2m
Gesamtbreite (B)	1,45m	1,45m
Länge, total (C)	3,3m	3,3m
Bauhöhe (D)	2,35m	2,5m
Mindestbudenhöhe (Geländer eingeklappt)	2,0m	2,13m
Bodenfreiheit	260mm	260mm

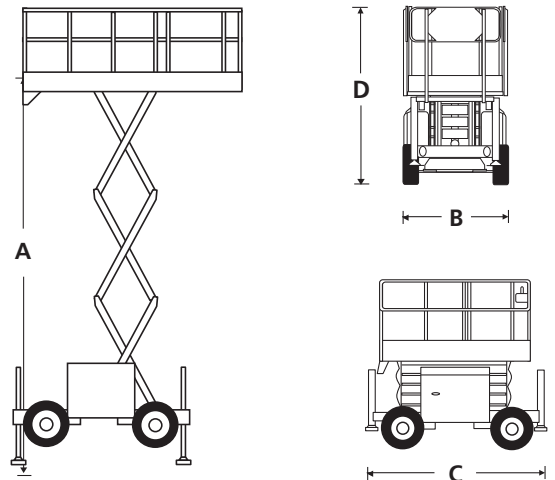
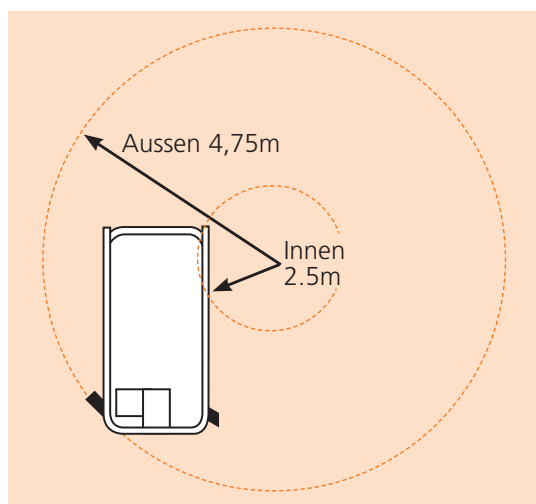
LEISTUNGSDATEN	S2255RTE*	S2755RTE*
Plattformkapazität	420kg	300kg
Max. Fahrhöhe	6,2m	7,8m
Max. Windgeschwindigkeit	12,5m/s	12,5m/s
Max. Fahrgeschwindigkeit (eingefahren)	5,2km/h	5,2km/h
Max. Fahrgeschwindigkeit (ausgefahren)	0,66km/h	0,5km/h
Hebe-/Senkgeschwindigkeit	26/30 sec	26/30 sec
Steigfähigkeit	35%	35%
Max. Abstütznivellierung, vorne/hinten	6°	6°
Max. Abstütznivellierung, Seite/Seite	10°	10°
Innerer Wenderadius	2,5m	2,5m
Äusserer Wenderadius	4,75m	4,75m
Ausgangs- / Eintrittswinkel	20°	20°
Reifen	0,58m x 0,22m - 12 Nicht-markierende	
Bedienung	proportional	
Fahrssystem	4 Rad Antrieb	

ENERGIEVERSORGUNG	S2255RTE*	S2755RTE*
Energiequelle	11,5 kWh Li-Ionen-Akkus mit integriertem Batteriemanagementsystem	
Betriebstemperatur	(-) 25° C to (+) 60° C	
Ladeeinheit	Hochfrequente, intelligente 50-A-Batterieladeeinheit an Bord	

MOTOR	S2255RTE*	S2755RTE*
Motor	Wechselstrom-Elektromotor	

GEWICHT	S2255RTE*	S2755RTE*
Eigengewicht	2 410kg	2 750kg

WENDERADIUS



STANDARDAUSSTATTUNG

- Zwei Lithium-Ionen-Akkusysteme, 11,5kWh
- Allradantrieb
- 4 hydraulische Abstützungen mit automatischer Nivellierung
- Plattformausschub
- Proportionalsteuerung
- Nicht-markierende Reifen
- Stromkabel zur Plattform zur nachtr. Ausrüstung mit Steckdose
- Fahralarm
- Absenkalarm
- Gelenkachsen
- Ventil zum manuellen Absenken der Plattform
- Gelbes Rundumlicht
- Zwei Anschlagpunkte für Sicherungsgeschirr
- Betriebsstundenzähler
- Akku-Garantie für 2000-Ladezyklen/2 Jahre**
- 2 Jahre Garantie auf Ersatzteile und Arbeiten, 5 Jahre auf Strukturbauteile
- CE-Zulassung

OPTIONEN

- Sonderlackierung
- Batterie supplémentaire (5,75kWh)
- Nylon-Abstützplatten (4 Stück)
- Biologisch abbaubares hydraulisches Öl
- Snorkel OnSite™ Telematik

snorkel www.snorkellifts.com

Vigo Centre, Birtley Road,
Washington, Tyne & Wear,
NE38 9DA, U.K.

t: +44 (0) 845 1550 057

e: sales.emea@snorkellifts.com

CE-Spezifikation © Snorkel 2021 Spezifikationen können ohne Ankündigung geändert werden. Fotos und Abbildungen in dieser Broschüre sind nur für Werbezwecke. Siehe Pop-Up Bedienungsanhandbücher bezüglich Details für die richtige Anwendung und Wartung.
* Vorläufige Beschreibungen.

**Je nachdem, welches Ereignis zuerst eintritt. Bestimmungen, Bedingungen und ggf. Einschränkungen entnehmen Sie bitte der Snorkel Garantierichtlinie. Batterien sind nach Ablauf ihrer Lebensdauer zwecks Recycling an Snorkel zurückzugeben.